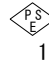
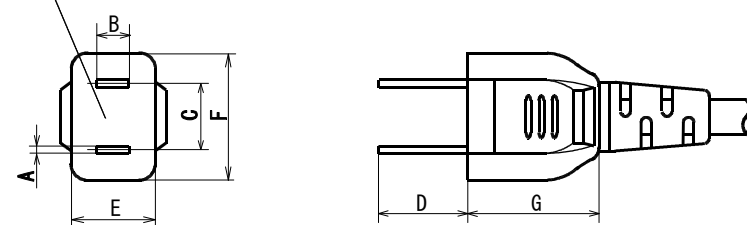



プラグ Cat. No. : JP-6
定格 : 125V, 7A

表示
 JET ∇
 125V 7A
 JP-6

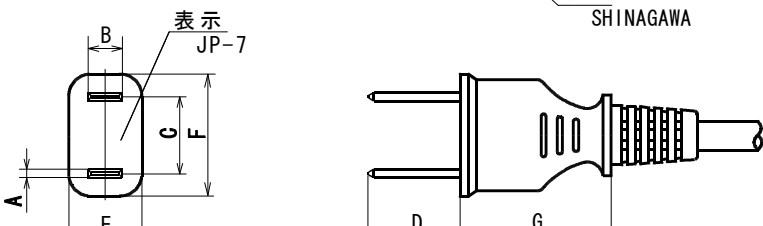


プラグCat. No.	寸 法						
	A	B	C	D	E	F	G
JP-6	1.5	6.3	12.7	17.0	16.0	24.0	25.0

プラグ Cat. No. : JP-7
定格 : 125V, 7A


表示
 JET ∇
 125V 7A

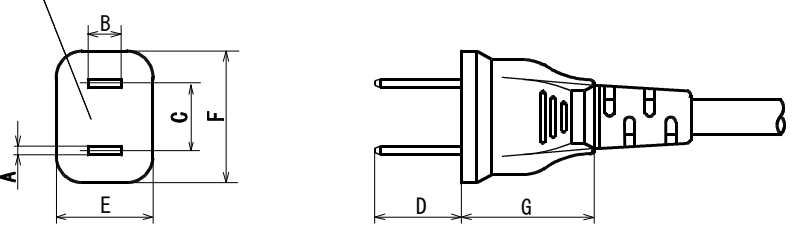
表示
SHINAGAWA



プラグCat. No.	寸 法						
	A	B	C	D	E	F	G
JP-7	1.5	6.3	12.7	17.0	14.0	22.5	28.0

プラグ Cat. No. : JP-9
定格 : 125V, 7A

表示
 JET ∇
 125V 7A
 JP-9
 SHINAGAWA



プラグCat. No.	寸 法						
	A	B	C	D	E	F	G
JP-9	1.5	6.3	12.7	17.0	19.0	25.0	26.0

■125V 2Pプラグ付き電源コード

定 格	品 名 Cat. No.	プラグ Cat. No.	使用コード
125V 7A	YJ-1	JP-6	VCTFK 2×0.75mm ²
	YJ-2	JP-7	VFF 2×0.75mm ²
	YJ-7	JP-9	VCTF 2×0.75mm ²

注(1) プラグ付き電源コードの色は、黒又は灰を標準としています。

注(2) プラグ付き電源コード長さは、プラグ面より、2m, 3m, 5m, 10m, 15mを標準としています。

■コード構造概略

コード種類	導体構成	導体外径	絶縁体外径	シース厚さ	仕上外径
(3)	約mm	約mm	約mm	約mm (3)	約mm
VCTFK 2×0.75mm ²	30/0.18A	1.1	2.3	1.0	4.3×6.6
VFF 2×0.75mm ²			—		2.7×5.4
VCTF 2×0.75mm ²			2.3		6.6

注(3) VFFのシース厚さは、ビニル絶縁体の厚さを示しています。

注(4) 線心色別は、黒・白を標準としています。

プラグ Cat. No. : JP-3
 定格 : 125V, 7A
 定格 : 125V, 12A
 定格 : 125V, 15A

プラグCat. No.	寸 法								
	A	B	C	D	E	F	G	H	I
JP-3	1.5	6.3	12.7	17.0	4.75	21.0	24.5	28.0	32.5

プラグ Cat. No. : JP-17
 定格 : 125V, 7A
 定格 : 125V, 12A

プラグCat. No.	寸 法						
	A	B	C	D	E	F	G
JP-17	1.5	6.3	12.7	17.3	14.0	24.0	27.0

注(1)アース線(L)の長さは 150mm を標準としておりますが、御希望により任意の長さも受賜ります。

(2)定格毎の電流値が表示されます。

■125V 2P・3Pプラグ付き電源コード

定 格	品 名 Cat. No.	プラグ Cat. No.	使用コード
125V 7A	YJ-3	JP-3	VCTF 3×0.75mm ²
125V 12A	YJ-5		VCTF 3×1.25mm ²
125V 15A	YJ-6		VCTF 3×2.0 mm ²
125V 7A	YJ-8 (3)	JP-17	VCTF 3×0.75mm ²
	YJ-9 (4)		
125V 12A	YJ-10 (3)		VCTF 3×1.25mm ²

注(1) プラグ付電源コードの色は、黒又は灰を標準としています。

注(2) プラグ付電源コードの長さは、プラグ面より、2m, 3m, 5m, 10m, 15mを標準としています。

注(3) YJ-8及びYJ-10の肩口アース線はコードの線心を引き出して使用しています。

注(4) YJ-9の肩口アース線はアース用 VSF 1.25mm² をプラグ内で接続しています。

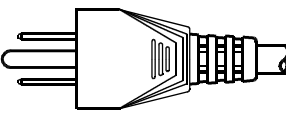
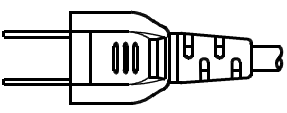
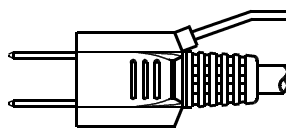
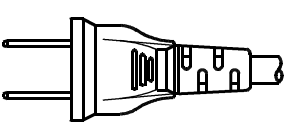
■コード構造概略

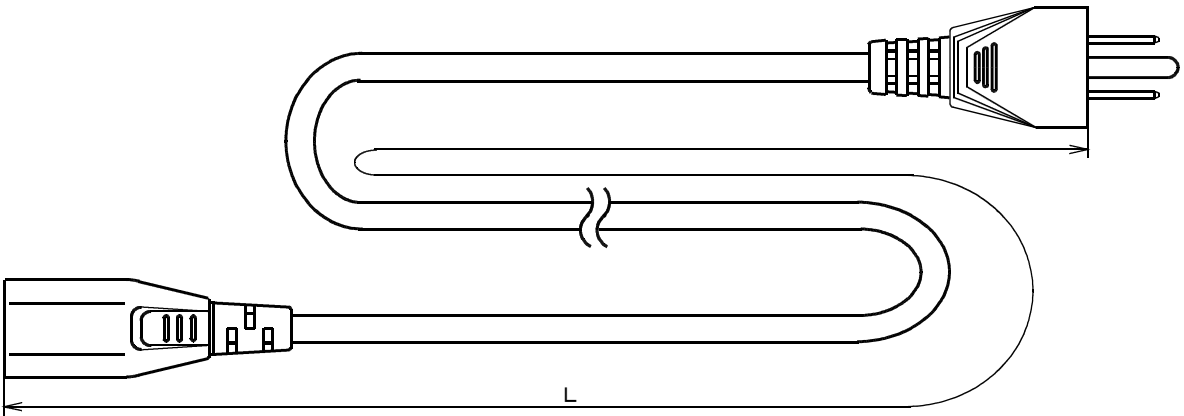
コード種類 (5)	導体構成 素線数/素線径mm	導体外径 約mm	絶縁体外径 約mm	シース厚さ 約mm	仕上外径 約mm
VCTF (E) 3×0.75mm ²	30/0.18A	1.1	2.3	1.0	7.0
VCTF (E) 3×1.25mm ²	50/0.18A	1.5	2.7		7.8
VCTF (E) 3×2.0 mm ²	37/0.26A	1.8	3.0		8.5

注(5) VCTF (E)の線心色別は、黒・白・緑（アース表示付）を標準としています。

コードセット 例 プラグ : JP-3
コネクター : JC-3

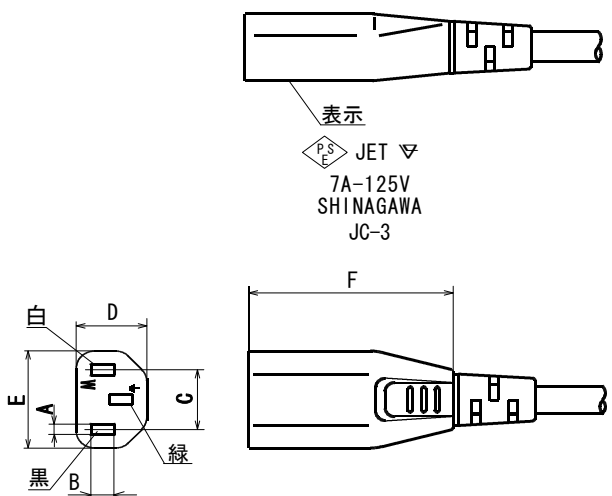
対応するプラグ


	
JP-3	JP-6
	
JP-17	JP-9



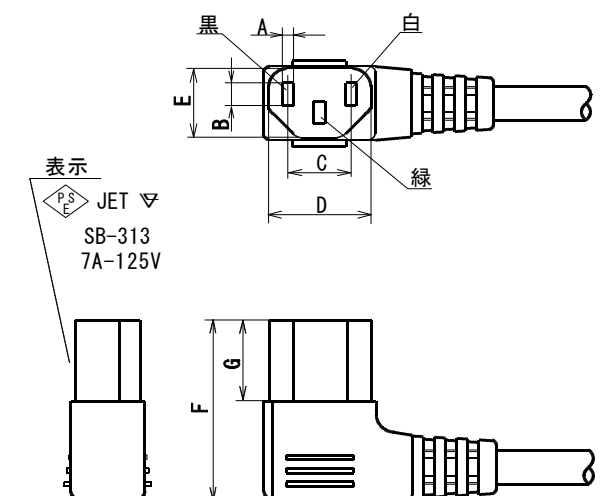
※寸法(L)はプラグ面よりコネクター面までを標準としております。

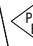
コネクター Cat. No. : JC-3



表示
 JET
 7A-125V
 SHINAGAWA
 JC-3

コネクター Cat. No. : SB-313



表示
 JET
 SB-313
 7A-125V

コネクターCat. No.	寸 法						
	A	B	C	D	E	F	G
JC-3	2.5	5.0	14.0	15.5	22.7	45.0	—
SB-313				22.7	15.5	40.0	18.0

■125V 2P・3Pコードセット

定 格	品 名 Cat. No.	プラグ Cat. No.	コネクタ Cat. No.	使用コード
125V 7A	YC-1	JP-3	JC-3	VCTF 3×0.75mm ²
	YC-3		SB-313	
	YC-5	JP-9	JC-3	VCTF 2×0.75mm ²
	YC-6 ⁽³⁾	JP-17		VCTF 3×0.75mm ²
	YC-7 ⁽⁴⁾			
	YC-8 ⁽³⁾		SB-313	
	YC-9 ⁽⁴⁾			
	YC-10	JP-9	SB-313	VCTF 2×0.75mm ²

- 注(1) コードセットの色は、黒又は灰を標準としています。
 注(2) コードのセット長さは、プラグ面より、2m, 3m, 5m, 10m, 15mを標準としています。
 注(3) YC-6及びYC-8の肩口アース線はコードの線心を引き出して使用しています。
 注(4) YC-7及びYC-9の肩口アース線はアース用 VSF 1.25mm² をプラグ内で接続しています。

■コード構造概略

コード種類 (⁵)	導体構成 素線数/素線径mm	導体外径 約mm	絶縁体外径 約mm	シース厚さ 約mm	仕上外径 約mm
VCTF (E) 3×0.75mm ²	30/0.18A	1.1	2.3	1.0	7.0
VCTF 2×0.75mm ²					6.6

- 注(5) 線心の色別は下記を標準としています。
 VCTF : 黒・白
 VCTF (E) : 黒・白・緑 (アース表示付)